

## 令和8年度 関東高等学校ハンドボール大会 千葉県予選会 要項

- 1 主催 千葉県高等学校体育連盟 千葉県教育委員会 千葉県ハンドボール協会 市川市ハンドボール協会
- 2 主管 千葉県高等学校体育連盟ハンドボール専門部
- 3 趣旨 千葉県代表チーム・選手を選考する。
- 4 期日 2026年 5月8日(金)、9日(土)、10日(日)
- 5 会場 市川市国府台市民体育館・市川市塩浜市民体育館・我孫子市民体育館
- 6 競技内容及び方法
  - (1) 参加人数 1チームの人員は登録20名選手16名以内 監督・役員5名とする。
  - (2) 2026年度日本ハンドボール協会競技規則による。
  - (3) トーナメント方式
- 7 参加資格
  - (1) 千葉県高等学校体育連盟加盟校の生徒で、在学する学校長の承認を必要とする。
  - (2) 年令は平成19(2007)年4月2日以降に生まれた者とする。  
ただし、同一競技3回までとし、同一学年での出場は1回に限る。
  - (3) チームの編成において、全日制課程・定時制課程・通信制課程の生徒による混成は認めない。  
ただし、同一校に全日制課程と三部制定時制課程が併置され、日常的に全・定合同による部活動として位置づけられ活動している場合は特例として県内大会に限り混成を認めることがある。
  - (4) 転校後6カ月未満の者は認めない。(外国人留学生もこれに準ずる)  
ただし、一家転居等やむを得ない場合は、千葉県高等学校体育連盟会長の許可があればこの限りではない。
  - (5) 以下の場合に限り、複数校合同チームの大会参加を認める。  
ア 部員不足に伴う合同チーム  
(全国高等学校体育連盟が定める「部員不足に伴う複数校合同チーム参加規程」と千葉県高等学校体育連盟各専門部が定める「競技別部員不足に伴う複数校合同チーム参加ガイドライン」に基づき、千葉県高等学校体育連盟会長により参加が認められた場合。)  
イ 統廃合対象校による合同チーム(ただし、統廃合完了前の2年間に限る)
- 8 参加資格の特例
  - (1) 上記7の(1)に定める生徒以外で、(2)～(4)の大会参加資格をみだし、且つ、千葉県高等学校体育連盟会長が認めた生徒について、<別途に定める規定>に従い大会参加を認める。
  - (2) 上記7の(2)の但し書きについては、学年の区分を設けない課程に在籍する生徒の出場は、同一競技3回限りとする。  
<大会参加資格の別途に定める規定>
    - (1) 学校教育法第72条、115条、124条及び134条の学校に在学し、千葉県高等学校体育連盟会長に参加を認められた生徒であること。
    - (2) 以下の条件を具備すること。
      - (A) 大会参加を認める条件
        - a (公財)全国高等学校体育連盟および千葉県高等学校体育連盟の目的及び永年にわたる活動を理解し、それを尊重すること。
        - b 参加を希望する専修学校及び各種学校にあっては、学齢、修学年限ともに高等学校と一致していること。また、連携校の生徒による混成は認めない。
        - c 各学校にあっては、地区予選会および一次予選会から出場が認められ、関東予選会及び関東大会への出場条件が満たされていること。
        - d 各学校にあっては、部活動が教育活動の一環として、日常継続的に責任ある顧問教員の指導のもとに適切に行われており、活動時間等が高等学校に比べて著しく均衡を失することなく運営が適切であること。
      - (B) 大会参加に際し守るべき条件
        - a 大会要項を遵守し、競技種目大会申合わせ事項等に従うとともに、大会の円滑な運営に協力すること。
        - b 大会参加に際しては、責任ある教員が引率するとともに、万一の事故の発生に備えて傷害保険に加入しておくなど、万全の事故対策を講じておくこと。
        - c 大会開催に要する経費については、応分の負担をすること。
  - 9 参加制限(外国人留学生の扱いは以下のとおりとする)
    - (1) 学校教育法第1条に規定する高等学校に卒業を目的として入学している生徒であること。
    - (2) 在籍校が千葉県高等学校体育連盟に加盟していること。
    - (3) 年齢は、4月1日現在、19歳未満の者とする。
    - (4) 短期留学生は除く。
    - (5) 大会登録選手20名の内2名までとし、競技出場も7名中1名までとする。
  - 10 表彰 男女1位から7位までの8チームに賞状を授与する。
  - 11 申込 チーム責任者は、所定の申込用紙に学校長の職印を押し地区予選時に地区主任へ提出する。
  - 12 その他 県予選に於いて上位3位は、2026年6月5日(金)、6月6日(土)、6月7日(日)、6月8日(月)埼玉県で開催される関東高等学校選手権に出場する。

以上

### ※個人情報の取り扱いに関して

大会参加に際して提供される個人情報は本大会活動に利用するものとし、これ以外の目的に利用することはありません。(詳しくは、千葉県高等学校体育連盟主催大会参加における、個人情報及び肖像権に関わる取り扱いについてを参照ください。)

## <大会申し合わせ事項>

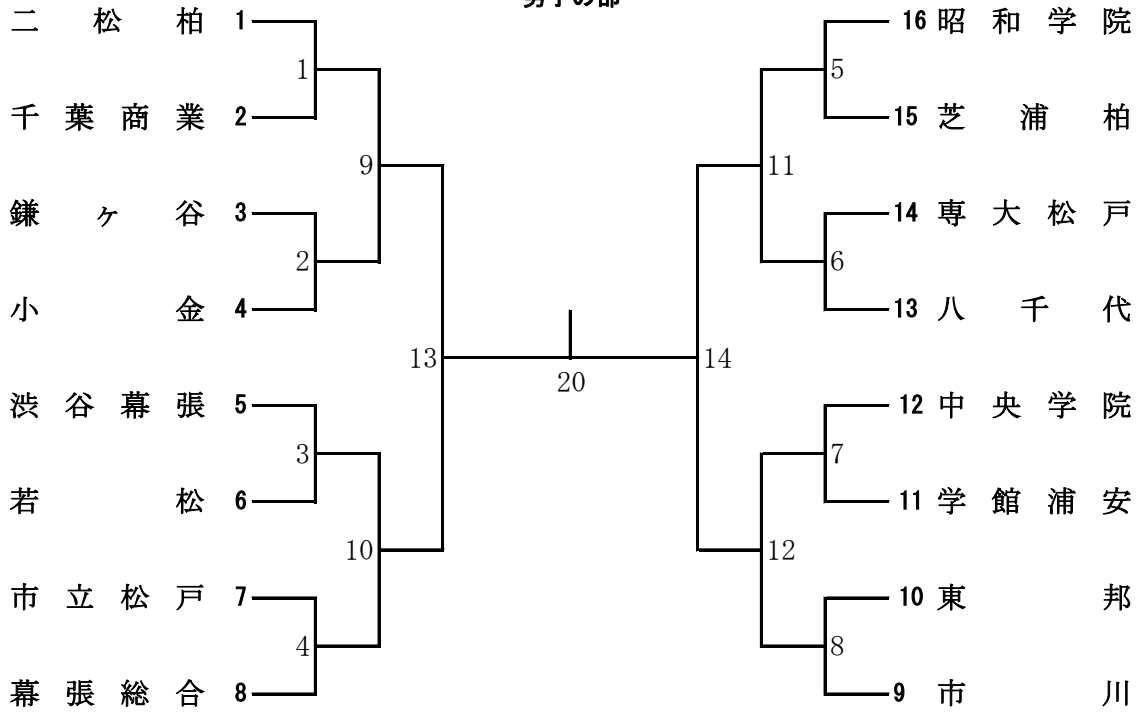
1. 男女とも、上位第3位まで関東高等学校選手権の出場権を得る。
2. 競技は、2026年度日本ハンドボール協会競技規則による。  
登録選手20名のうち16名がそのゲームに出場できる。  
選手証（写真付）の確認（選手16名 役員5名）
3. 競技時間           1・2回戦・敗者復活戦           25分－10分－25分  
                          準決勝・決勝・3位決定戦           30分－10分－30分  
                          ※3日目の第3試合目は第2試合終了後20分間隔をあける。
4. 延長戦            1・2回戦・敗者復活戦           7 mTC  
                          準決勝・決勝・3位決定戦        正規の延長後        7 mTC
5. 1回戦から、チームタイムアウト（3回制）を採用する。
6. オフィシャル・得点掲示は前試合の敗者チーム及び顧問が原則として行う。  
第1試合のオフィシャルは、1日目、2日目は第4試合のチーム（各4名）が行う。  
組み合わせ番号の小さい方がオフィシャル・組み合わせ番号の大きい方が得点掲示。
7. ゴミは各チームで必ず持ち帰る（チーム責任者は徹底すること）。
8. 会場に迷惑をかけないように注意し、指定された場所以外は立ち入らないこと。
9. 更衣は必ず更衣室（指定された場所）で行う。
10. 観戦マナーを守り、会場設備を破損するような行為は控えること。
11. 大会は両面テープのみとする。
12. 練習時は、体育館シューズとグラウンドシューズを区別すること。
13. 体育館での練習は、松ヤニのついたボールの使用を禁止する。
14. 使用ボールは、男女 モルテンとする。（男子H3 A5000-B 女子H2 A5000-B）
15. メンバー表の提出は全チーム第1試合開始40分前とする。 同日2試合目のメンバー表は、前試合の前半終了時に提出する。トス・ユニフォームの確認・選手証の提出は、前試合の前半終了時に行い、第1試合は試合開始30分前とする。ユニフォームの調整がつかない場合は組み合わせ番号の小さいチームを優先する。
16. この大会は第80回国スポ候補選手の2次選考とする。
17. メンバー変更およびフェイスマスク・トレーナーの申請は、第1日目の監督・役員の打ち合わせ時に行う。
18. 大会運営費に充当するため、登録された選手・役員（生徒）の人数分の部数のプログラムを  
購入していただきますようお願いいたします。（1冊300円）

## <会場案内>

- |              |                    |       |
|--------------|--------------------|-------|
| ○市川市国府台市民体育館 | 市川市国府台 1-6-4       | 20×40 |
| (開館時間 9:00)  | 京成国府台駅下車 徒歩15分     |       |
| ○市川市塩浜市民体育館  | 市川市塩浜 4-9-1        | 20×40 |
| (開館時間 9:00)  | JR京葉線 市川塩浜下車 徒歩15分 |       |
| ○我孫子市民体育館    | 我孫子市古戸696          | 20×40 |
| (開館時間 9:00)  | JR湖北駅下車 徒歩30分      |       |
- (お願い) 会場周辺の路上駐車は、会場使用にあたり支障をきたしますので厳禁とします。  
ご協力のほど宜しくお願いします。

令和8年度関東高等学校ハンドボール大会千葉県予選会

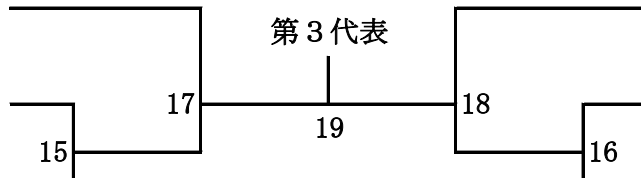
男子の部



14の負け

9の負け

10の負け



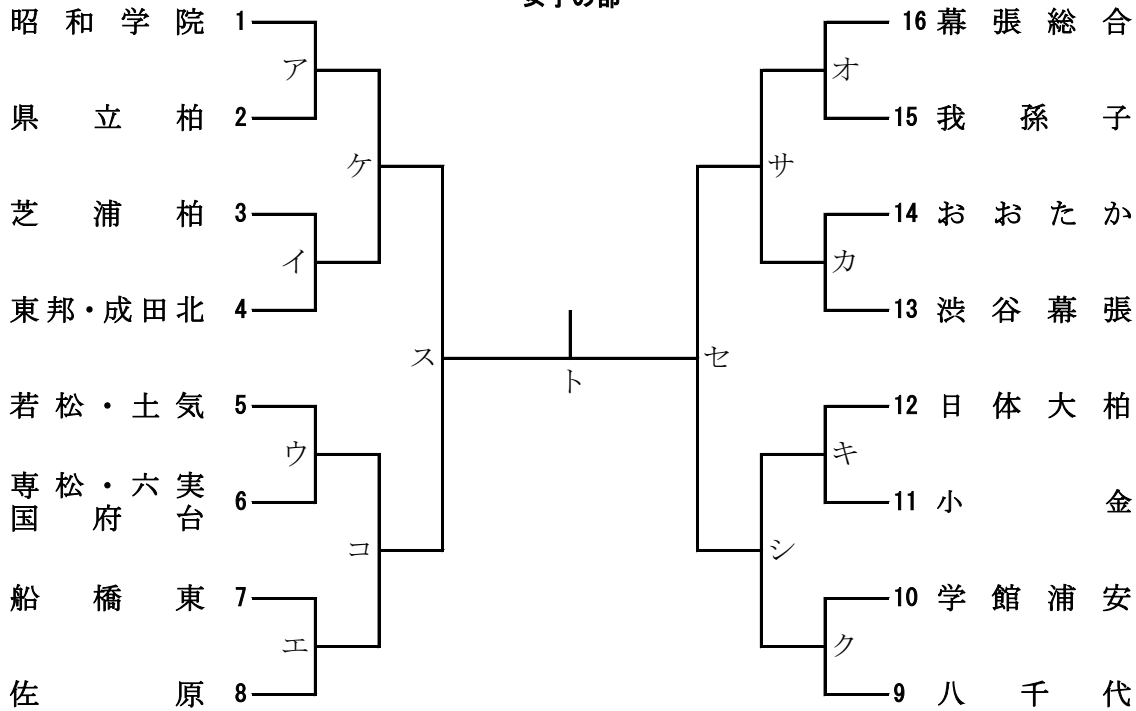
第3代表

13の負け

11の負け

12の負け

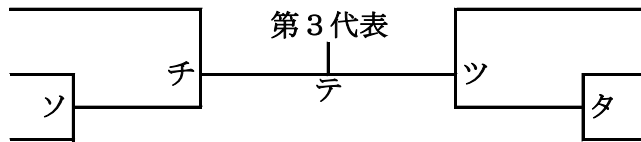
女子の部



セの負け

ケの負け

コの負け



第3代表

スの負け

サの負け

シの負け

## 試合時間及び審判割

5/8(金) 男1回戦 女1、2回戦 25-10-25分

|   | 会場      | 市川市国府台市民体育館 |    |     | 市川市塩浜市民体育館 |    |    | 我孫子市民体育館 |     |     |
|---|---------|-------------|----|-----|------------|----|----|----------|-----|-----|
|   | 時間      | 試合          | 審判 |     | 試合         | 審判 |    | 試合       | 審判  |     |
| 1 | 9:40 ~  | ア           | 加藤 | 杉浦  | ク          | 玉屋 | 池田 | エ        | 水野  | 関谷  |
| 2 | 10:50 ~ | イ           | 齊藤 | 佐藤奏 | キ          | 大西 | 加部 | ウ        | 小林大 | 佐藤泰 |
| 3 | 12:00 ~ | 8           | 池畑 | 秋澤  | 1          | 山田 | 有泉 | オ        | 永淵  | 水野  |
| 4 | 13:10 ~ | 5           | 杉浦 | 植村  | 2          | 高橋 | 犬童 | カ        | 今   | 関谷  |
| 5 | 14:20 ~ | ケ           | 渡邊 | 蜂谷  | シ          | 玉屋 | 池田 | 3        | 小林大 | 渡辺  |
| 6 | 15:30 ~ | 4           | 池畑 | 佐藤奏 | 6          | 大西 | 加部 | コ        | ( ) | ( ) |
| 7 | 16:40 ~ |             |    |     | 7          | 山田 | 有泉 | サ        | ( ) | ( ) |

|       |      |     |     |
|-------|------|-----|-----|
| 会場責任者 | 佐藤   | 高橋  | 田中  |
| 審判責任者 | 渡邊   | 玉屋  | 川田  |
| 記録責任者 | 秋澤   | 有泉  | 黒川  |
| 競技運営  | 渡邊   | 高橋  | 水野  |
| 補助役員  | 昭和学院 | 八千代 | 我孫子 |

5/9(土)男2回戦・男女敗者復活1回戦 25-10-25分 準決勝 30-10-30分

|   | 会場      | 市川市国府台市民体育館 |    |      | 市川市塩浜市民体育館 |    |      |
|---|---------|-------------|----|------|------------|----|------|
|   | 時間      | 試合          | 審判 | T.D. | 試合         | 審判 | T.D. |
| 1 | 10:00 ~ | 9           |    |      | 12         |    |      |
| 2 | 11:10 ~ | 10          |    |      | 11         |    |      |
| 3 | 12:20 ~ | ス           |    |      | セ          |    |      |
| 4 | 13:40 ~ | ソ           |    |      | タ          |    |      |
| 5 | 14:50 ~ | 13          |    |      | 14         |    |      |
| 6 | 16:10 ~ | 15          |    |      | 16         |    |      |

|       |      |     |
|-------|------|-----|
| 会場責任者 | 渡邊   | 水野  |
| 審判責任者 |      |     |
| 記録責任者 | 黒川   | 有泉  |
| 競技運営  | 渡邊   | 植村  |
| 補助役員  | 幕張総合 | 八千代 |

5/10(日)男女敗者復活2回戦 25-10-25分 3位決定戦 決勝戦 30-10-30分

|   | 会場      | 市川市国府台市民体育館 |    |      | 市川市塩浜市民体育館 |    |      |
|---|---------|-------------|----|------|------------|----|------|
|   | 時間      | 試合          | 審判 | T.D. | 試合         | 審判 | T.D. |
| 1 | 10:00 ~ | 17          |    |      | チ          |    |      |
| 2 | 11:10 ~ | 18          |    |      | ツ          |    |      |
| 3 | 12:30 ~ | 20          |    |      | ト          |    |      |
| 4 | 13:50 ~ | 19          |    |      | テ          |    |      |

|       |      |     |
|-------|------|-----|
| 会場責任者 | 渡邊   | 植村  |
| 審判責任者 |      |     |
| 記録責任者 | 黒川   | 有泉  |
| 競技運営  | 水野   |     |
| 補助役員  | 船橋啓明 | 八千代 |

# 大会役員選手 変更・追加届

令和8年度関東高等学校ハンドボール大会千葉県予選会  
千葉県高等学校体育連盟大会委員長 麻野 貴宏 様

|     |     |
|-----|-----|
| 学校名 | 監督名 |
| 所在地 | TEL |

## 役員変更

|       |  |  |
|-------|--|--|
| 登録役員名 |  |  |
| 変更役員名 |  |  |

## 選手変更

| 背番号 | 選手名 | 生年月日 | 学年 | 身長 | 変更理由 |
|-----|-----|------|----|----|------|
|     |     |      |    |    |      |
|     |     |      |    |    |      |

## 変更選手名

| 背番号 | 選手名 | 生年月日 | 学年 | 身長 | 利き腕 |
|-----|-----|------|----|----|-----|
|     |     |      |    |    |     |
|     |     |      |    |    |     |

上記の理由により、本校在生徒の標記大会への選手変更をお願い致します。

\_\_\_\_\_  
高等学校校長 ㊟

提出期限は試合初日の第一試合 40 分前までに各会場主任に提出する事

## フェイスマスクの着用及びトレーナーの帯同について

上記の件について、各チームごとに申請してください。

希望するチームは、必要事項を記入の上、申請用紙を朝の監督会議までに会場責任者へ提出してください。

なお、フェイスマスクも持参してください。役員登録しているトレーナーについては申請する必要はありません。

### 申 請 書

( 希望番号に○印 )

1 フェイスマスクの着用を希望します。  
( 理 由 )

2 役員未登録トレーナーの競技中の帯同を希望します。

トレーナー氏名 \_\_\_\_\_

高 校 名 \_\_\_\_\_

責任者名 \_\_\_\_\_ 印

## 大会役員

|        |          |       |       |       |  |
|--------|----------|-------|-------|-------|--|
| 名誉会長   | 杉野 可愛    | 谷田川 元 |       |       |  |
| 会長     | 岩波 永     |       |       |       |  |
| 副会長    | 前田 啓一    | 遠藤 英宏 | 岩埜 直史 |       |  |
|        | 後藤 宜夫    | 石井航太郎 |       |       |  |
| 顧問・参与  | 大鐘 雅善    | 清水 俊也 | 内記 英夫 | 加藤 伸彦 |  |
|        | 河村 英明    | 前嶋 伸一 | 清水 宣雄 | 石橋 博之 |  |
|        | 古橋 淳一    |       |       |       |  |
|        | 参加各高等学校長 |       |       |       |  |
| 大会委員長  | 麻野 貴宏    |       |       |       |  |
| 大会副委員長 | 堤 誠太郎    | 阿部 哲  | 泉水 孝浩 |       |  |
| 委員     | 平松 裕     | 田中 啓輔 | 杉浦 嘉彦 | 今 裕大  |  |
|        | 池田 憂輝    | 玉屋 裕基 | 渡辺 拓人 | 関谷 穂南 |  |
|        | 永淵 啓一    | 川田 和磨 | 加部 啄麻 | 小林 桂  |  |
|        | 秋澤 慧幸    | 小林 大介 | 有泉 弘太 | 黒川 正広 |  |
|        | 大宮 彰     | 佐藤 奏吉 | 植村 彰太 | 水野 恭宏 |  |
|        | 渡邊 翔     | 高橋 佑奈 |       |       |  |

## 競技役員

|        |       |       |       |       |  |
|--------|-------|-------|-------|-------|--|
| 競技委員長  | 阿部 哲  |       |       |       |  |
| 競技副委員長 | 平松 裕  | 田中 啓輔 | 杉浦 嘉彦 | 今 裕大  |  |
| 委員     | 池田 憂輝 | 玉屋 裕基 | 渡辺 拓人 | 関谷 穂南 |  |
|        | 永淵 啓一 | 川田 和磨 | 加部 啄麻 | 小林 桂  |  |
|        | 秋澤 慧幸 | 小林 大介 | 有泉 弘太 | 黒川 正広 |  |
|        | 大宮 彰  | 佐藤 奏吉 | 植村 彰太 | 水野 恭宏 |  |
|        | 渡邊 翔  | 高橋 佑奈 |       |       |  |
| 審判長    | 川田 和磨 |       |       |       |  |
| 副審判長   | 小林 大介 |       |       |       |  |
| 審判員    | 澤崎 亮太 | 渡辺 拓人 | 秋澤 慧幸 | 玉屋 裕基 |  |
| MO・TD  | 池畑 大  | 水野 恭宏 | 齊藤 崇仁 | 渡邊 翔  |  |
|        | 杉浦 嘉彦 | 阿部 哲  | 永淵 啓一 | 高橋 佑奈 |  |
|        | 塚本 光  | 山田 智之 | 大宮 彰  | 関谷 穂南 |  |
|        | 犬童 洸貴 | 今 裕大  | 有泉 弘太 | 加部 啄麻 |  |
|        | 佐藤 奏吉 | 池田 憂輝 | 佐藤 泰斗 | 黒川 正広 |  |
|        | 大西 利幸 | 植村 彰太 | 加藤 充  | 蜂谷 広大 |  |

令和8年度関東高等学校ハンドボール大会 千葉県予選会 ブロック予選結果

第1地区

男子 1位 若松 2位 千葉商業 は県大会出場 3位 土気 4位 千葉明德  
 若松 19  $\begin{bmatrix} 9 & - & 12 \\ 10 & - & 4 \end{bmatrix}$  16 千葉商業 土気 24  $\begin{bmatrix} 11 & - & 8 \\ 13 & - & 14 \end{bmatrix}$  22 千葉明德 若松 33  $\begin{bmatrix} 18 & - & 11 \\ 15 & - & 6 \end{bmatrix}$  17 千葉明德  
 千葉商業 32  $\begin{bmatrix} 14 & - & 8 \\ 18 & - & 7 \end{bmatrix}$  15 土気 若松 31  $\begin{bmatrix} 15 & - & 13 \\ 16 & - & 15 \end{bmatrix}$  28 土気 千葉商業 27  $\begin{bmatrix} 14 & - & 7 \\ 13 & - & 4 \end{bmatrix}$  11 千葉明德  
 女子 1位 若松・土気 は県大会  
 4/12(土)：県立若松高等学校体育館 4/19(土)：千葉明德高等学校体育館

第2地区

男子 1位 八千代 2位 東邦 は県大会 3位 秀明八千代 4位 佐原 5位 成田北  
 八千代 31  $\begin{bmatrix} 17 & - & 8 \\ 14 & - & 6 \end{bmatrix}$  14 東邦 八千代 38  $\begin{bmatrix} 19 & - & 10 \\ 19 & - & 19 \end{bmatrix}$  29 秀明八千代 八千代 38  $\begin{bmatrix} 18 & - & 8 \\ 20 & - & 6 \end{bmatrix}$  14 佐原  
 八千代 45  $\begin{bmatrix} 20 & - & 7 \\ 25 & - & 5 \end{bmatrix}$  12 成田北 東邦 28  $\begin{bmatrix} 14 & - & 11 \\ 14 & - & 12 \end{bmatrix}$  23 秀明八千代 東邦 33  $\begin{bmatrix} 18 & - & 11 \\ 15 & - & 6 \end{bmatrix}$  17 佐原  
 東邦 43  $\begin{bmatrix} 20 & - & 1 \\ 23 & - & 2 \end{bmatrix}$  3 成田北 秀明八千代 37  $\begin{bmatrix} 20 & - & 8 \\ 17 & - & 14 \end{bmatrix}$  22 佐原 秀明八千代 48  $\begin{bmatrix} 21 & - & 4 \\ 27 & - & 6 \end{bmatrix}$  10 成田北  
 佐原 23  $\begin{bmatrix} 13 & - & 8 \\ 10 & - & 11 \end{bmatrix}$  19 成田北  
 女子 推薦 八千代 佐原 1位 成田北・東邦 は県大会  
 4/18(土)19(日) 香取市民体育館

第3地区

男子 推薦 幕張総合 1位 渋谷幕張 2位 鎌ヶ谷 は県大会 3位 船橋啓明 4位 船橋東  
 渋谷幕張 26  $\begin{bmatrix} 13 & - & 10 \\ 13 & - & 13 \end{bmatrix}$  23 鎌ヶ谷 渋谷幕張 34  $\begin{bmatrix} 22 & - & 7 \\ 12 & - & 8 \end{bmatrix}$  15 船橋啓明 渋谷幕張 35  $\begin{bmatrix} 16 & - & 7 \\ 19 & - & 7 \end{bmatrix}$  14 船橋東  
 鎌ヶ谷 27  $\begin{bmatrix} 17 & - & 13 \\ 10 & - & 14 \end{bmatrix}$  27 船橋啓明 鎌ヶ谷 43  $\begin{bmatrix} 21 & - & 13 \\ 22 & - & 6 \end{bmatrix}$  19 船橋東 船橋啓明 38  $\begin{bmatrix} 16 & - & 7 \\ 22 & - & 16 \end{bmatrix}$  23 船橋東  
 女子 推薦 幕張総合 1位 渋谷幕張 2位 船橋東 は県大会 3位 鎌ヶ谷  
 渋谷幕張 31  $\begin{bmatrix} 15 & - & 4 \\ 16 & - & 13 \end{bmatrix}$  17 船橋東 渋谷幕張 41  $\begin{bmatrix} 20 & - & 6 \\ 21 & - & 11 \end{bmatrix}$  17 鎌ヶ谷 船橋東 30  $\begin{bmatrix} 13 & - & 2 \\ 17 & - & 6 \end{bmatrix}$  8 鎌ヶ谷  
 4/12(日) 於 県立幕張総合高校看護科体育館 19(日) 於 渋谷教育学園幕張高校体育館

第4地区

男子 推薦 市川、昭和学院 1位 小金 2位 市立松戸 3位 学館浦安 4位 専大松戸 は県大会  
 5位・6位・7位 松戸六実・国府台・おおたか  
 小金 17  $\begin{bmatrix} 10 & - & 8 \\ 7 & - & 7 \end{bmatrix}$  15 市立松戸 小金 24  $\begin{bmatrix} 12 & - & 8 \\ 12 & - & 6 \end{bmatrix}$  14 松戸六実 小金 17  $\begin{bmatrix} 8 & - & 4 \\ 9 & - & 6 \end{bmatrix}$  10 おおたか  
 市立松戸 26  $\begin{bmatrix} 11 & - & 12 \\ 12 & - & 11 \end{bmatrix}$  24 学館浦安 市立松戸 21  $\begin{bmatrix} 12 & - & 9 \\ 9 & - & 11 \end{bmatrix}$  20 専大松戸 学館浦安 23  $\begin{bmatrix} 13 & - & 6 \\ 10 & - & 6 \end{bmatrix}$  12 専大松戸  
 学館浦安 23  $\begin{bmatrix} 13 & - & 8 \\ 10 & - & 6 \end{bmatrix}$  14 おおたか 専大松戸 16  $\begin{bmatrix} 9 & - & 10 \\ 7 & - & 5 \end{bmatrix}$  15 松戸六実 松戸六実 28  $\begin{bmatrix} 14 & - & 7 \\ 14 & - & 6 \end{bmatrix}$  13 国府台  
 おおたか 22  $\begin{bmatrix} 9 & - & 8 \\ 13 & - & 6 \end{bmatrix}$  14 国府台  
 女子 推薦 昭和学院 1位 専大松戸・松戸六実・国府台 2位 おおたか 3位 学館浦安 4位 小金 は県大会  
 専松・六実・国府台 16  $\begin{bmatrix} 7 & - & 6 \\ 9 & - & 6 \end{bmatrix}$  12 おおたか 専松・六実・国府台 14  $\begin{bmatrix} 7 & - & 5 \\ 7 & - & 9 \end{bmatrix}$  14 学館浦安 専松・六実・国府台 21  $\begin{bmatrix} 13 & - & 2 \\ 8 & - & 3 \end{bmatrix}$  5 小金  
 おおたか 20  $\begin{bmatrix} 9 & - & 12 \\ 11 & - & 4 \end{bmatrix}$  16 学館浦安 おおたか 20  $\begin{bmatrix} 8 & - & 8 \\ 12 & - & 5 \end{bmatrix}$  13 小金 学館浦安 17  $\begin{bmatrix} 9 & - & 2 \\ 8 & - & 1 \end{bmatrix}$  3 小金  
 4/18(土)県立小金高等学校体育館、4/19(日)県立流山おおたかの森高等学校体育館

第5地区

男子 推薦 二松学舎柏 1位 中央学院 2位 芝浦柏 は県大会、3位 県立柏 4位 柏陵 5位 東葛飾  
 芝浦柏 17  $\begin{bmatrix} 8 & - & 9 \\ 9 & - & 7 \end{bmatrix}$  16 県立柏 県立柏 19  $\begin{bmatrix} 10 & - & 8 \\ 9 & - & 10 \end{bmatrix}$  18 東葛飾 柏陵 22  $\begin{bmatrix} 11 & - & 8 \\ 11 & - & 10 \end{bmatrix}$  18 中央学院  
 芝浦柏 17  $\begin{bmatrix} 8 & - & 4 \\ 9 & - & 10 \end{bmatrix}$  14 柏陵 中央学院 23  $\begin{bmatrix} 11 & - & 9 \\ 12 & - & 9 \end{bmatrix}$  18 東葛飾 県立柏 20  $\begin{bmatrix} 8 & - & 6 \\ 12 & - & 9 \end{bmatrix}$  15 柏陵  
 中央学院 26  $\begin{bmatrix} 9 & - & 11 \\ 17 & - & 8 \end{bmatrix}$  19 芝浦柏 東葛飾 21  $\begin{bmatrix} 10 & - & 9 \\ 11 & - & 10 \end{bmatrix}$  19 柏陵 芝浦柏 22  $\begin{bmatrix} 13 & - & 4 \\ 9 & - & 11 \end{bmatrix}$  15 東葛飾  
 中央学院 22  $\begin{bmatrix} 9 & - & 10 \\ 13 & - & 10 \end{bmatrix}$  20 県立柏  
 女子 1位 日体大柏 2位 芝浦柏 3位 我孫子 4位 県立柏 は県大会、5位 柏陵 6位 東葛飾 6位 中央学院  
 我孫子 9  $\begin{bmatrix} 5 & - & 5 \\ 4 & - & 3 \end{bmatrix}$  8 柏陵 県立柏 11  $\begin{bmatrix} 7 & - & 5 \\ 4 & - & 4 \end{bmatrix}$  9 東葛飾 芝浦柏 15  $\begin{bmatrix} 9 & - & 2 \\ 6 & - & 5 \end{bmatrix}$  7 中央学院  
 日体柏 23  $\begin{bmatrix} 12 & - & 4 \\ 11 & - & 8 \end{bmatrix}$  12 県立柏 芝浦柏 19  $\begin{bmatrix} 9 & - & 3 \\ 10 & - & 8 \end{bmatrix}$  11 我孫子 柏陵 13  $\begin{bmatrix} 7 & - & 6 \\ 6 & - & 2 \end{bmatrix}$  8 中央学院  
 我孫子 16  $\begin{bmatrix} 8 & - & 4 \\ 8 & - & 3 \end{bmatrix}$  7 東葛飾 県立柏 16  $\begin{bmatrix} 8 & - & 4 \\ 8 & - & 8 \end{bmatrix}$  12 柏陵 柏陵 11  $\begin{bmatrix} 7 & - & 2 \\ 4 & - & 6 \end{bmatrix}$  8 東葛飾  
 我孫子 15  $\begin{bmatrix} 7 & - & 4 \\ 8 & - & 4 \end{bmatrix}$  8 県立柏 日体柏 18  $\begin{bmatrix} 9 & - & 5 \\ 9 & - & 12 \end{bmatrix}$  17 芝浦柏  
 4月11日(土)、12日(日)、18日(土) 我孫子市民体育館、柏陵高校体育館